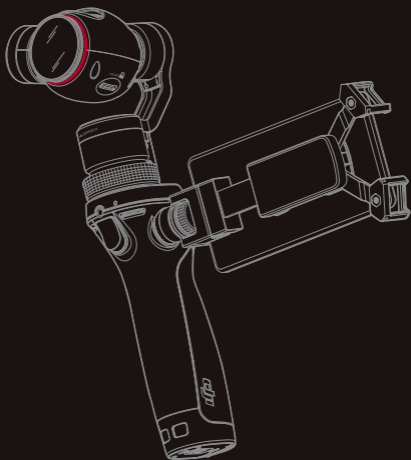


OSMO

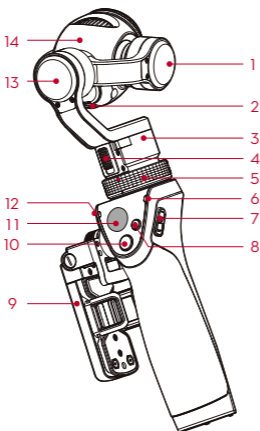
クイックスタートガイド

V1.0

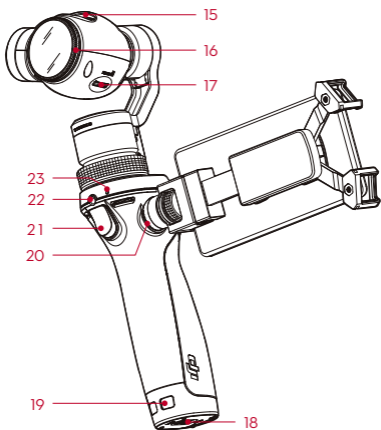


概要

Osmo は、機動性と安定性を一つに収めた本格的な手持ちジンバルです。カメラは、鮮明な12メガピクセルの静止画と最大4Kの安定した動画を撮影することができます。お使いのモバイルデバイスをハンドルの横に取り付け、高速Wi-Fiビデオリンクを使ってライブ映像を表示することができます。



- | | |
|----------------|----------------|
| 1 チルト軸モーター | 11 操作ボタン |
| 2 Micro USBポート | 12 カメラステータスLED |
| 3 パン軸モーター | 13 ロール軸モーター |
| 4 パン軸ロック | 14 カメラ |
| 5 ジンバルロック | |
| 6 システムステータスLED | |
| 7 電源スイッチ | |
| 8 録画ボタン | |
| 9 モバイルデバイスホルダー | |
| 10 シャッターボタン | |



- 15 排気口
- 16 UVフィルター
- 17 Micro SDカード挿入口
- 18 バッテリーカバー
- 19 ストラップホール
- 20 ロゼットマウント
- 21 トリガー
- 22 外部マイク入力
- 23 内蔵マイクロフォン

仕様

- ハンドル
サイズ 61.8×48.2×161.5 mm
重量(バッテリー込) 201 g
- ジンバル
モデル Zenmuse X3
重量 221 g
出力電力(カメラ搭載時) 静止時: 9 w; 動作時: 11 w
制御角度精度 ±0.03°
取付け 取り外し可能
操作可能範囲
チルト: -35° ~ +135°
パン: ±320°; ロール ±30°
機械的な範囲
チルト: -90° ~ +150°
パン: ±330°; ロール -50° ~ +90°
最大動作速度 120°/s
- カメラ
モデル X3/FC350H
センサー Sony Exmor R CMOS; 1/2.3"
有効画素数12.40 M
(総画素数12.76M)
レンズ 94°FOV(視野角) 20mm
(35mmフォーマット換算)
f/2.8
焦点距離: 3.5m(適正範囲1.5m~無限遠)
ISOレンジ 100~3200(動画撮影時);
100~1600(静止画)
電子シャッター速度 8 s-1/8000 s
(カメラがMモード時 30 sにアップ)
最大静止画サイズ 4000×3000ピクセル
静止画モード シングルショット
写真バーストモード: 3/5/7枚
オートブラケット(AEB):
3/5枚(0.7EVステップ)
間隔
コマ撮り
自動パノラマ
自撮りパノラマ
ビデオ解像度 UHD: 4K(4096×2160) 24/25p
4K(3840×2160) 24/25/30p
2.7K(2704×1520) 24/25/30p
FHD: 1920×1080 24/25/30/48/50/60/120p
HD: 1280×720 24/25/30/48/50/60p
ビデオ録画モード 自動; スローモーション
最大書き込み速度 60 Mbps
対応ファイルシステム FAT32(≤ 32 GB); exFAT(> 32 GB)
写真フォーマット JPEG, DNG(RAW)
動画フォーマット MP4/MOV(MPEG-4 AVC/H.264)

| | |
|------------|---------------------------------------|
| 対応SDカードタイプ | Micro SD; 最大容量:64GB; クラス10またはUHS-1 |
| 動作環境温度 | 0° ~ 40° C |
| オーディオ出力 | デュアルトラック、48 KHz、AAC |

● Wi-Fiビデオリンク

| | |
|-------------|-------------------------|
| 動作周波数 | 2.4 GHz; 5.8 GHz |
| 最大通信距離 | 82 feet (25 m) |
| 送信電力 (EIRP) | 2.4G: 8 dBm; 5G: 12 dBm |

● インテリジェントバッテリー

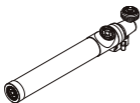
| | |
|-----------|--------------|
| モデル | HB01-522365 |
| タイプ | LiPo |
| 容量 | 980 mAh |
| 電力エネルギー** | 10.8 Wh |
| 電圧 | 11.1 V |
| 充電温度 | 15° ~ 40° C |
| 動作環境温度 | -10° ~ 50° C |

● 充電器

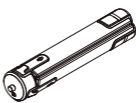
| | |
|-----|---------------------|
| モデル | SOY015A-1260120 |
| 入力 | 100-240 V; 50/60 Hz |
| 出力 | 12.6 V; 1.2 A |

別売リアクセサリー

延長ロッド



三脚



バイクマウント



カーマウント



詳細についてはDJIオンラインストアをご覧ください:

<http://store.dji.com>

1. DJI GOアプリのインストール

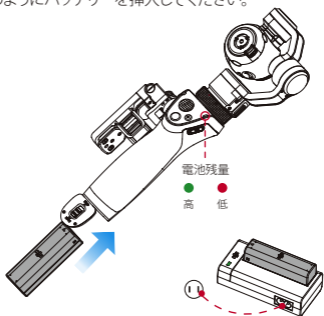
App StoreまたはGoogle Playで「DJI GO」を検索し、アプリをお使いのモバイルデバイスにダウンロードしてください。



- iOS 8.0以降またはAndroid 4.1.2以降で動作するモバイルデバイスをお使いください。

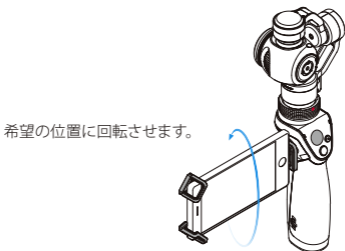
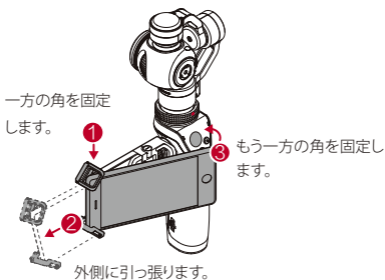
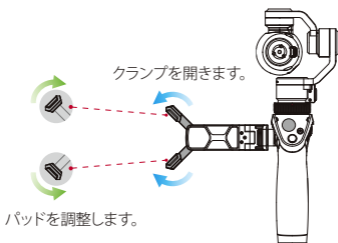
2. バッテリーの準備

初めて起動する際にはフル充電してください。
下図のようにバッテリーを挿入してください。



- 充電時間：～1時間。
- 充電が完了するとLEDインジケーターは緑色に点灯します。

3. モバイルデバイスの取付け



- モバイルデバイスが完全に収まっていることを確認します。

4. ジンバルロックの解除



1. チルト軸モーターを回転させます。
2. ロール軸モーターを回転させます。



3. パン軸ロックを上方にスライドさせます。



- カメラの損傷を避けるために上記の順序に従ってください。
- モーターが緩む程度に回転させます。

5. DJI GOアプリへの接続



電源の入れ方／切り方:

スイッチを下げます。

スイッチをもう一度下げます。

>スリープ状態

スイッチを下げた後1.5秒そのままにします

>電源オフ状態



モバイルのWi-Fiをオンにして

OSMO_XXXXXXに接続します。

初期設定パスワード:**12341234**



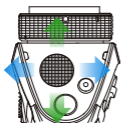
アプリを起動しタップします。

カメラビューに入ります。



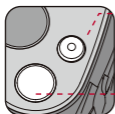
初めてOsmoをご使用の場合、Osmoを起動してください。
そのためにはインターネットに接続する必要があります。

6. 操作



- 操作ボタンを使用してカメラのパンやチルトの操作を行います。

- 直接手でカメラの位置決めを行います。



- 録画ボタン
一回押すとビデオの録画が始まり
もう一回押すと録画が停止します。
- シャッターボタン
一回押すと写真をとることができます。

- トリガー
押し続けてロックモードを有効に
します。
2回タップしてカメラを中央に移
動させます。
3回タップして自撮りモードに入ります。



- スムーストラックモードは、自動的に有効になりぎくしゃくした動きを滑らかにします。
- Osmoの電源を入れる前後にジンバルのロックを解除することもできます。
- 電源を入れた後にジンバルのロックを解除する必要がある場合、チルトモーターとパンモーターのロックを解除しジンバルを再起動してからパンモーターを回転させる必要があります。

詳細は、ユーザーマニュアルをご覧ください。

www.dji.com/product/osmo

OSMO

www.dji.com